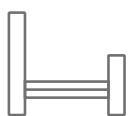


**SAMSUNG  
IREX**

# КАТАЛОГ МЕБЕЛЬНОЙ ФУРНИТУРЫ

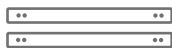
SAMSUNG IREX



ящики



петли



направляющие



# СОДЕРЖАНИЕ

Комплект ящика Samsung IREX H 84 - 199 мм	2 – 5
Комплект ящика Samsung Slim H 89 - 186 мм	6 – 9
Газовый лифт с доводчиком	10
Шариковые направляющие	11 – 18
Мебельные петли	19 – 26

## SAMSUNG IREX

Южно-корейский производитель высококачественной фурнитуры для мебели. При разработке ассортимента компания Samsung Irex опирается на многолетний опыт, современные технологии и глобальные мировые тренды в дизайне. Вся продукция сертифицирована и соответствует международным стандартам.

## ЭКСПОЛАЙН

Эксклюзивный дистрибьютор фурнитуры Samsung IREX на Дальнем Востоке. В ассортименте представлены выдвижные ящики, газовые лифты, мебельные петли и шариковые направляющие.



## ГАРАНТИЯ 10 ЛЕТ

Благодарим вас за то, что выбираете фурнитуру Samsung Irex. Вы всегда можете рассчитывать на поддержку и помощь.

Сервисная политика действует на любые комплектующие торговой марки Samsung Irex, идентифицированные, как оригинальные изделия.

На всю продукцию Samsung Irex сервисная политика действует 10 лет с даты покупки.

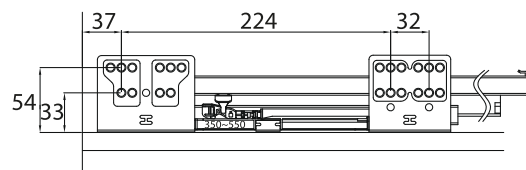
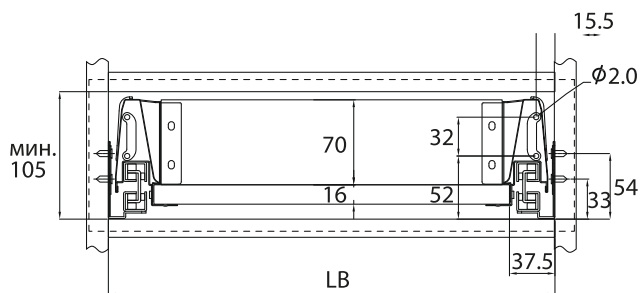


Посмотреть товар на сайте

цвет серый

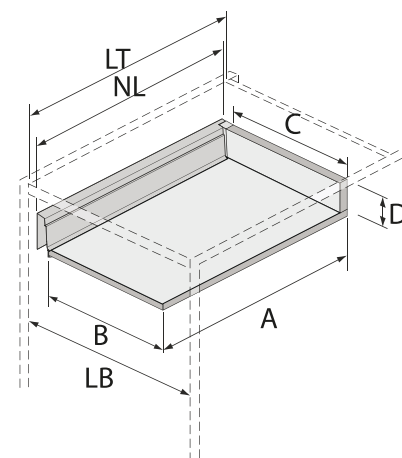
## Комплект ящика IREX Н 84 мм с доводчиком

- боковины ящика
- держатели фасада
- соединители задней стенки
- направляющие с доводчиком
- декоративные заглушки с логотипом



Дополнительно:  
Передняя панель L-1074 мм  
Соединители передней панели, комплект L+R

Артикул	Длина	Глубина установки
IREX BOX-GRO-350	350 мм	от 360 мм
IREX BOX-GRO-450	450 мм	от 460 мм
IREX BOX-GRO-500	500 мм	от 510 мм



## Размеры раскроя ЛДСП 16 мм

Размер	Расчет значений
A	NL - 5 мм
B	LB - 75 мм
C	LB - 87 мм
D	70 мм

A - глубина дна  
B - ширина дна  
C - ширина задней панели  
D - высота задней панели  
NL - глубина корпуса  
LT - минимальная глубина корпуса  
LB - внутренняя ширина корпуса

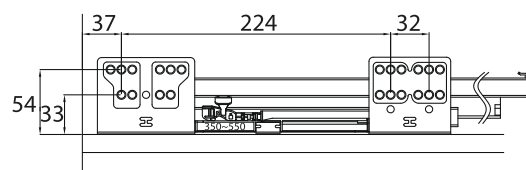
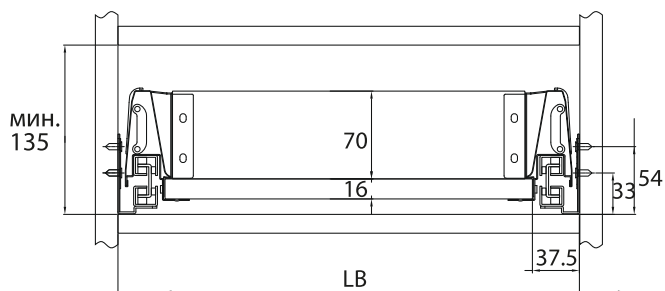


Посмотреть товар на сайте

цвет серый

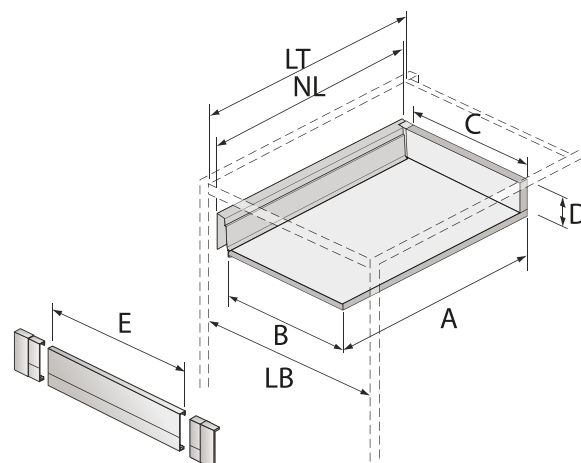
## Комплект внутреннего ящика IREX Н 84 мм с доводчиком

- боковины ящика
- держатели фасада
- соединители задней стенки
- направляющие с доводчиком
- декоративные заглушки с логотипом



Дополнительно:  
Передняя панель L-1074 мм  
Соединители передней панели, комплект L+R

Артикул	Длина	Глубина установки
IREX BOX-GRO-350	350 мм	от 360 мм
IREX BOX-GRO-450	450 мм	от 460 мм
IREX BOX-GRO-500	500 мм	от 510 мм



## Размеры раскроя ЛДСП 16 мм

Размер	Расчет значений
A	NL - 5 мм
B	LB - 75 мм
C	LB - 87 мм
D	70 мм
E	LB - 85 мм

A - глубина дна  
B - ширина дна  
C - ширина задней панели  
D - высота задней панели  
NL - глубина корпуса  
LT - минимальная глубина корпуса  
LB - внутренняя ширина корпуса

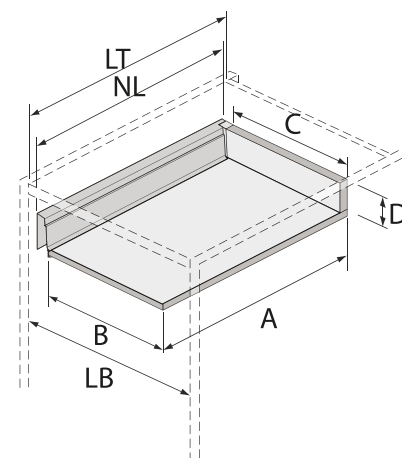
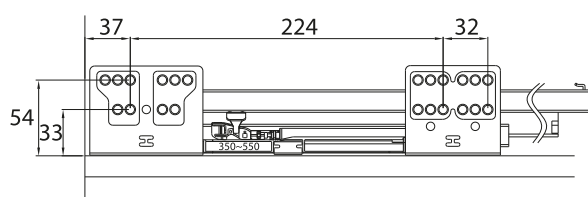
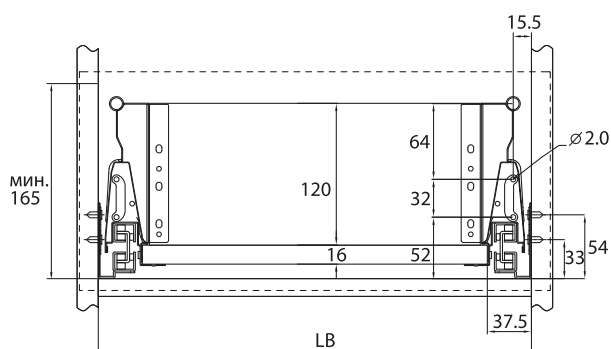


Посмотреть товар на сайте

цвет серый

## Комплект ящика IREX Н 136 мм с доводчиком и 1 рейлингом

- боковины ящика
- держатели фасада
- соединители задней стенки
- направляющие с доводчиком
- комплект рейлингов (2 шт.)
- декоративные заглушки с логотипом



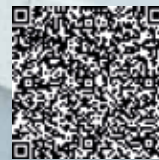
Артикул	Длина	Глубина установки
IREX BOX-GR1-350	350 мм	от 360 мм
IREX BOX-GR1-450	450 мм	от 460 мм
IREX BOX-GR1-500	500 мм	от 510 мм

### Размеры раскроя ЛДСП 16 мм

Размер	Расчет значений
A	NL - 5 мм
B	LB - 75 мм
C	LB - 87 мм
D	120 мм

A - глубина дна  
 B - ширина дна  
 C - ширина задней панели  
 D - высота задней панели  
 NL - глубина корпуса  
 LT - минимальная глубина корпуса  
 LB - внутренняя ширина корпуса



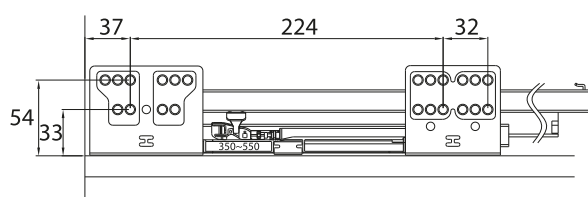
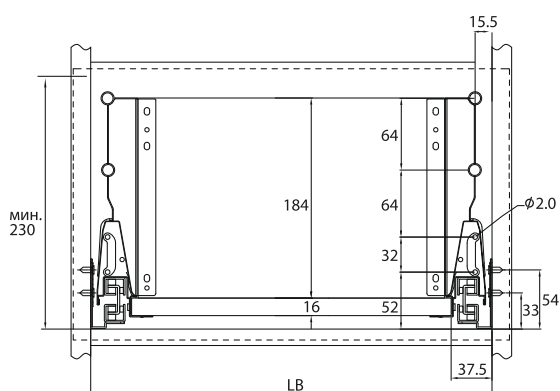


Посмотреть товар на сайте

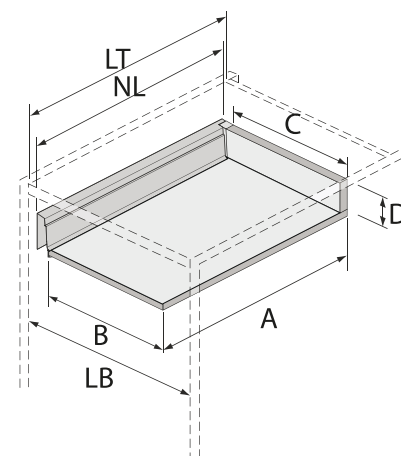
цвет серый

## Комплект ящика IREX Н 199 мм с доводчиком и 2 рейлингами

- боковины ящика
- держатели фасада
- комплект рейлингов (4 шт.)
- соединители задней стенки
- направляющие с доводчиком
- декоративные заглушки с логотипом



Артикул	Длина	Глубина установки
IREX BOX-GR2-350	350 мм	от 360 мм
IREX BOX-GR2-450	450 мм	от 460 мм
IREX BOX-GR2-500	500 мм	от 510 мм



### Размеры раскроя ЛДСП 16 мм

Размер	Расчет значений
A	NL - 5 мм
B	LB - 75 мм
C	LB - 87 мм
D	184 мм

- A - глубина дна
- B - ширина дна
- C - ширина задней панели
- D - высота задней панели
- NL - глубина корпуса
- LT - минимальная глубина корпуса
- LB - внутренняя ширина корпуса

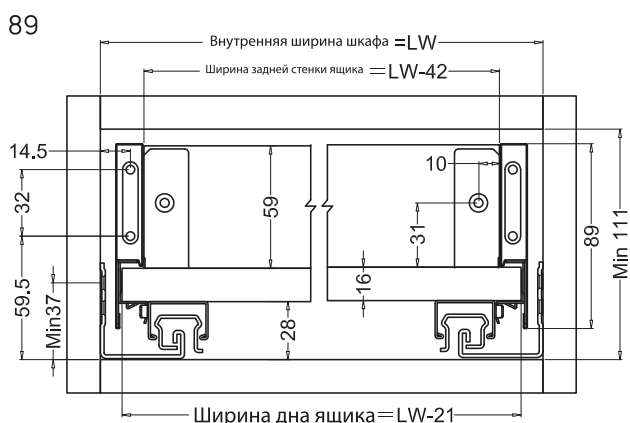
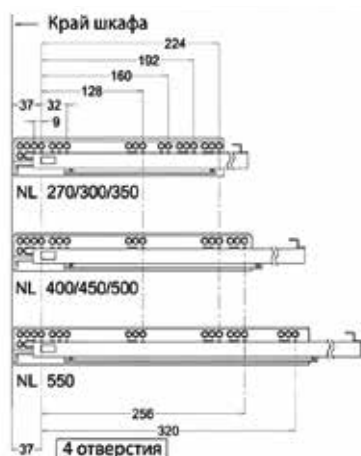


Посмотреть товар на сайте

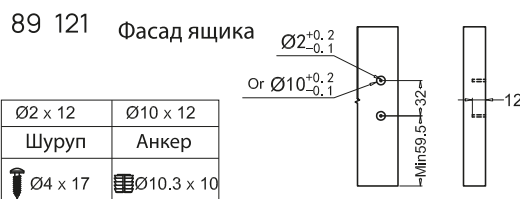
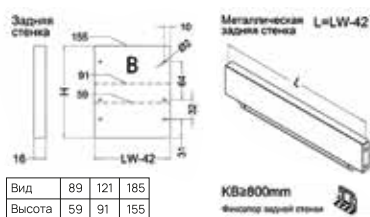
## Комплект ящика Slim Н 89 мм с доводчиком

- цвет белый
- цвет антрацит

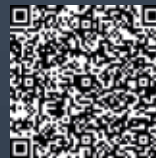
- боковины ящика
- держатели фасада
- соединители задней стенки
- направляющие с доводчиком
- декоративные заглушки с логотипом



## Размеры раскроя ЛДСП 16 мм



Артикул	Номинальная длина	Внутренняя длина ящика	Минимальная глубина ящика
IREX SLIM BOX (89) - 350	350 мм	324 мм	355 мм
IREX SLIM BOX (89) - 400	400 мм	374 мм	405 мм
IREX SLIM BOX (89) - 450	450 мм	424 мм	455 мм
IREX SLIM BOX (89) - 500	500 мм	474 мм	505 мм

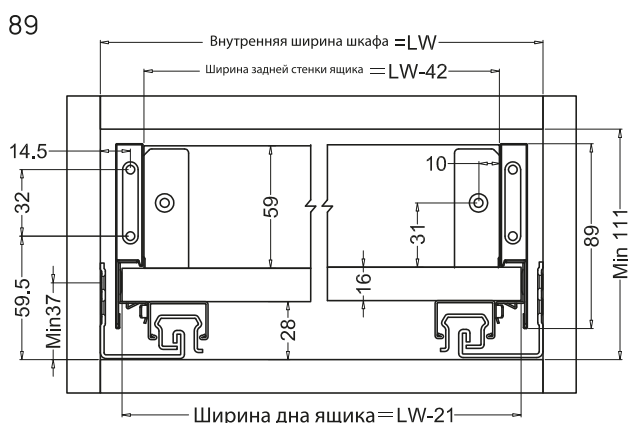
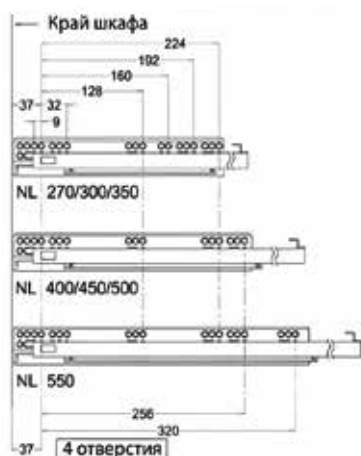


Посмотреть товар на сайте

- цвет белый
- цвет антрацит

## Комплект внутреннего ящика Slim H 89 мм с доводчиком

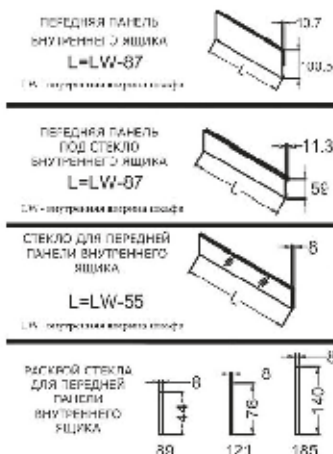
- боковины ящика
- соединители задней стенки
- направляющие с доводчиком
- декоративные заглушки с логотипом



## Размеры раскроя ЛДСП 16 мм

Дополнительно:

- IRS-BOX-1-FS1000 Передняя панель L-1000 мм
- IRS-BOX-2-FS1000 Передняя панель L-1000 мм под стекло
- IRS-BOX-89 FFB L/R Соединители передней панели, комплект L+R





Артикул	Номинальная длина	Внутренняя длина ящика	Минимальная глубина ящика
IREX SLIM BOX (89) - 350	350 мм	324 мм	355 мм
IREX SLIM BOX (89) - 400	400 мм	374 мм	405 мм
IREX SLIM BOX (89) - 450	450 мм	424 мм	455 мм
IREX SLIM BOX (89) - 500	500 мм	474 мм	505 мм



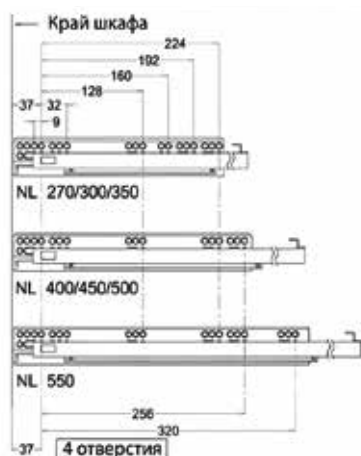


Посмотреть товар на сайте

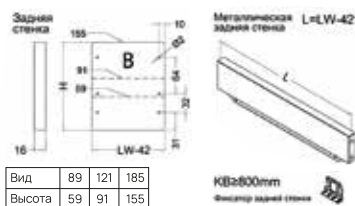
-  цвет белый
-  цвет антрацит

# Комплект ящика Slim Н 121 мм с доводчиком

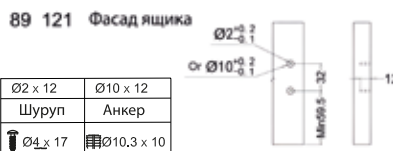
- боковины ящика
- держатели фасада
- соединители задней стенки
- направляющие с доводчиком
- декоративные заглушки с логотипом



## Размеры раскроя ЛДСП 16 мм



### Расчетные размеры для установки фасада



Артикул	Номинальная длина	Внутренняя длина ящика	Минимальная глубина ящика
IREX SLIM BOX (121) - 350	350 мм	324 мм	355 мм
IREX SLIM BOX (121) - 400	400 мм	374 мм	405 мм
IREX SLIM BOX (121) - 450	450 мм	424 мм	455 мм
IREX SLIM BOX (121) - 500	500 мм	474 мм	505 мм

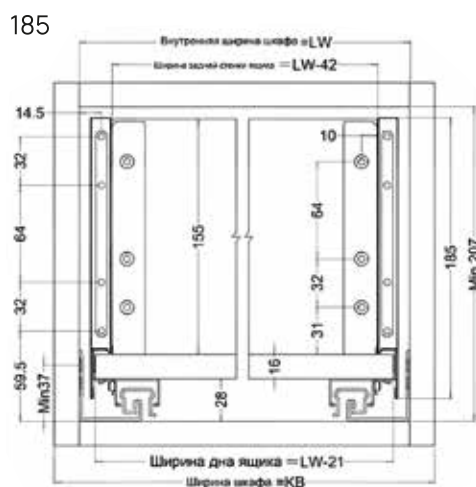
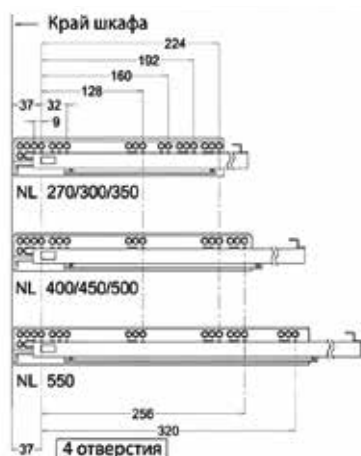


Посмотреть товар на сайте

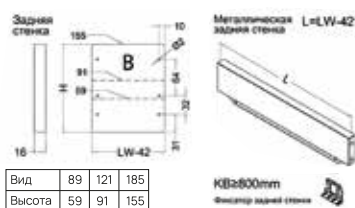
- цвет белый
- цвет антрацит

## Комплект ящика Slim Н 185 мм с доводчиком

- боковины ящика
- держатели фасада
- соединители задней стенки
- направляющие с доводчиком
- декоративные заглушки с логотипом



## Размеры раскроя ЛДСП 16 мм



## Расчётные размеры для установки фасада



Артикул	Номинальная длина	Внутренняя длина ящика	Минимальная глубина ящика
IREX SLIM BOX (185) - 350	350 мм	324 мм	355 мм
IREX SLIM BOX (185) - 400	400 мм	374 мм	405 мм
IREX SLIM BOX (185) - 450	450 мм	424 мм	455 мм
IREX SLIM BOX (185) - 500	500 мм	474 мм	505 мм



Посмотреть товар  
на сайте

## Газовый лифт С ДОВОДЧИКОМ

- с доводчиком
- остановка в любом положении

Н - высота, мм. W - ширина, мм

### Дверь МДФ или ЛДСП (N)

W, мм H, мм	400	500	600	700	800	900	1000
400	40	40	40	40	60	60	100
500	40	40	40	60	60	80	100

### Дверь стекло (N)

W, мм H, мм	400	500	600	700	800	900	1000
400	40	40	40	40	60	60	100
500	40	40	40	60	60	80	100

### Дверь МДФ или ЛДСП (N)

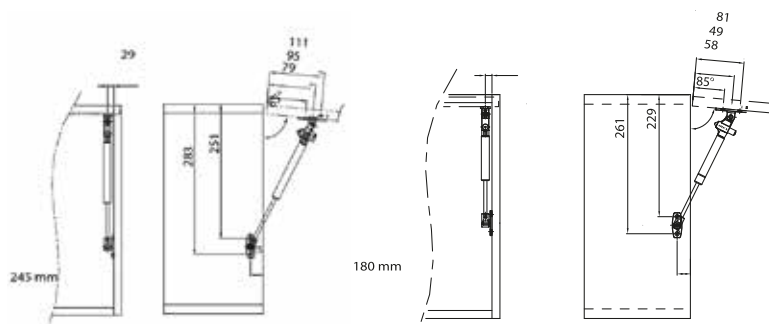
Остановка в любом положении

W, мм H, мм	400	500	600	700	800	900	1000
400	40	40	40	40	60	60	100
500	40	40	40	60	60	80	100

### Дверь стекло (N)

Остановка в любом положении

W, мм H, мм	400	500	600	700	800	900	1000
400	40	40	40	40	60	60	100
500	40	40	40	60	60	80	100



Стандарт

Укороченный

Артикул	Грузоподъемность, N
с доводчиком	
DGS40N	40
DGS60N	60
DGS80N	80
DGS100N	100
остановка в любом положении	
DGS40NS	40
DGS60NS	60
DGS80NS	80
DGS100NS	100
остановка в любом положении, укороченный	
DGS-40NS-SHORT	50
DGS-80NS-SHORT	80



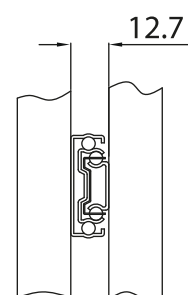
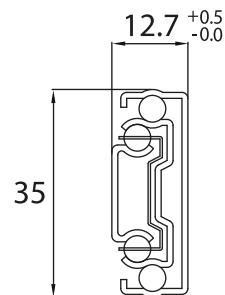
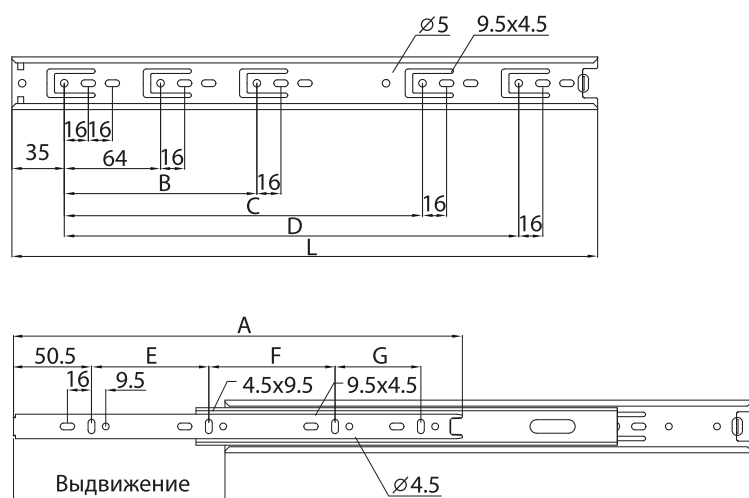
Посмотреть товар  
на сайте



## Шариковые направляющие H 35 мм полного выдвижения без доводчика



Максимальная допустимая  
нагрузка 20 кг



Артикул	Длина	Выдвижение	A	B	C	D	E	F
SSB-B-(35) 250мм	250 мм	250 мм	247,5 мм	160 мм	-	-	160 мм	-
SSB-B-(35) 300мм	300 мм	300 мм	297,5 мм	224 мм	-	-	96 мм	128 мм
SSB-B-(35) 350мм	350 мм	350 мм	347,5 мм	-	-	224 мм	128 мм	128 мм
SSB-B-(35) 400мм	400 мм	400 мм	397,5 мм	224 мм	-	288 мм	128 мм	160 мм
SSB-B-(35) 450мм	450 мм	450 мм	447,5 мм	224 мм	352 мм	-	160 мм	192 мм
SSB-B-(35) 500мм	500 мм	500 мм	497,5 мм	224 мм	352 мм	-	192 мм	192 мм
SSB-B-(35) 550мм	550 мм	550 мм	547,5 мм	224 мм	352 мм	416 мм	224 мм	224 мм
SSB-B-(35) 600мм	600 мм	600 мм	596 мм	223,5 мм	415 мм	480 мм	224 мм	256 мм





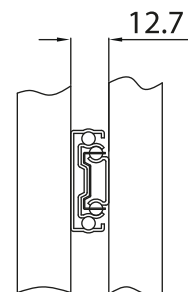
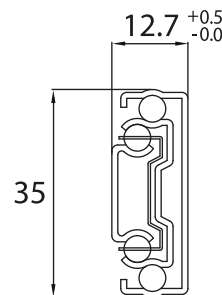
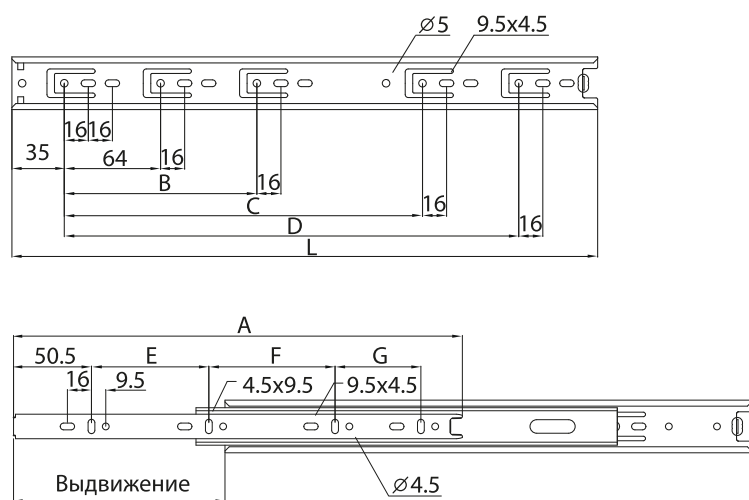
Посмотреть товар на сайте



## Шариковые направляющие Н 45 мм полного выдвижения усиленные, без доводчика



Максимальная допустимая нагрузка 45 кг



Артикул	Длина	Выдвижение	A	B	C	D	E	F
SSB-B-(45) 250 мм	250 мм	250 мм	247,5 мм	160 мм	-	-	160 мм	-
SSB-B-(45) 300 мм	300 мм	300 мм	297,5 мм	224 мм	-	-	96 мм	128 мм
SSB-B-(45) 350 мм	350 мм	350 мм	347,5 мм	-	-	224 мм	128 мм	128 мм
SSB-B-(45) 400 мм	400 мм	400 мм	397,5 мм	224 мм	-	228 мм	128 мм	160 мм
SSB-B-(45) 450 мм	450 мм	450 мм	447,5 мм	224 мм	352 мм	-	160 мм	192 мм
SSB-B-(45) 500 мм	500 мм	500 мм	497,5 мм	224 мм	352 мм	-	192 мм	192 мм
SSB-B-(45) 550 мм	550 мм	550 мм	547,5 мм	224 мм	352 мм	416 мм	224 мм	224 мм
SSB-B-(45) 600 мм	600 мм	600 мм	627 мм	224 мм	415 мм	480 мм	224 мм	255 мм
SSB-B-(45) 650 мм	650 мм	650 мм	645 мм	224 мм	415 мм	510 мм	257 мм	286 мм
SSB-B-(45) 700 мм	700 мм	700 мм	700 мм	224 мм	415 мм	543 мм	257 мм	318 мм
SSB-B-(45) 750 мм	750 мм	750 мм	747 мм	224 мм	415 мм	574 мм	288 мм	351 мм



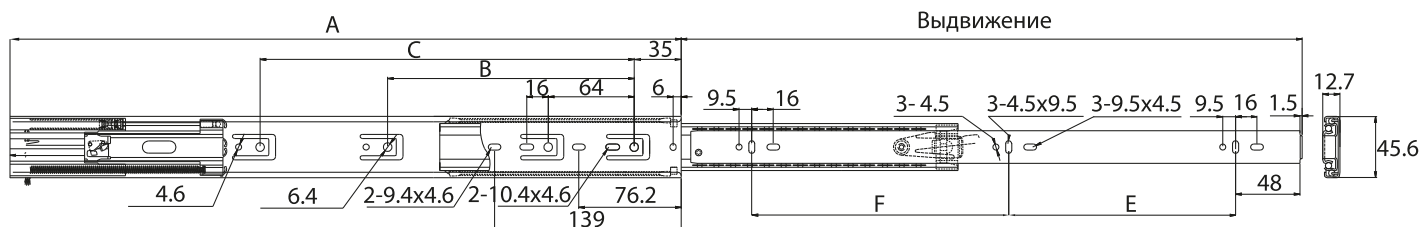
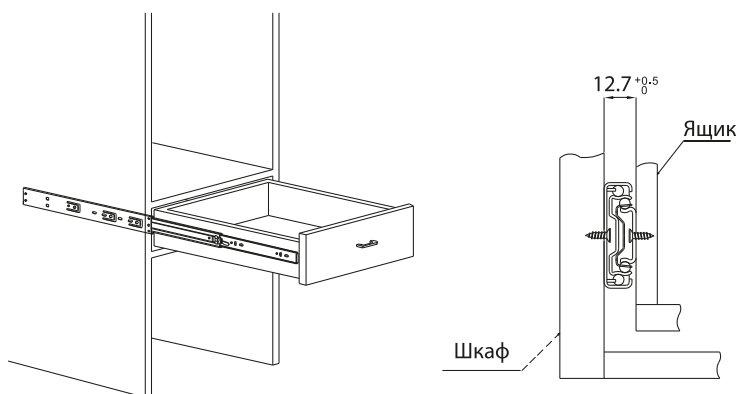
Посмотреть товар на сайте



## Шариковые направляющие Н 45 мм полного выдвижения усиленные, с доводчиком



Максимальная допустимая нагрузка 45 кг



Артикул	Длина	Выдвижение	B	C	E	F
Damp BBS350MM	350 мм	350 мм	160 мм	-	96 мм	160 мм
Damp BBS400MM	400 мм	400 мм	224 мм	-	128 мм	160 мм
Damp BBS450MM	450 мм	450 мм	224 мм	288 мм	160 мм	192 мм
Damp BBS500MM	500 мм	500 мм	224 мм	320 мм	192 мм	192 мм



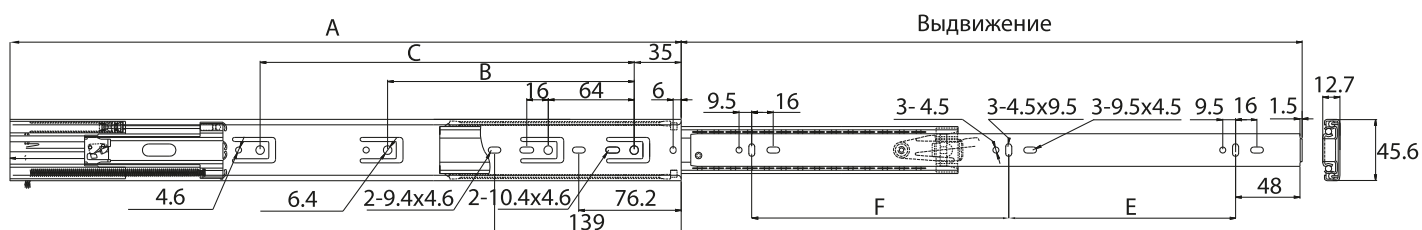
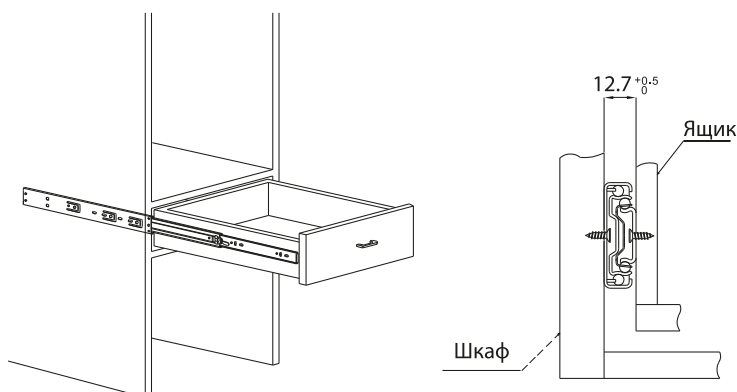
Посмотреть товар на сайте



## Шариковые направляющие Н 45 мм полного выдвижения усиленные, с Push to Open



Максимальная допустимая нагрузка 35 кг



Артикул	Длина	Выдвижение	B	C	E	F
SSP-B-(45)350мм	350 мм	350 мм	160 мм	-	96 мм	160 мм
SSP-B-(45)400мм	400 мм	400 мм	224 мм	-	128 мм	160 мм
SSP-B-(45)450мм	450 мм	450 мм	224 мм	288 мм	160 мм	192 мм
SSP-B-(45)500мм	500 мм	500 мм	224 мм	320 мм	192 мм	192 мм



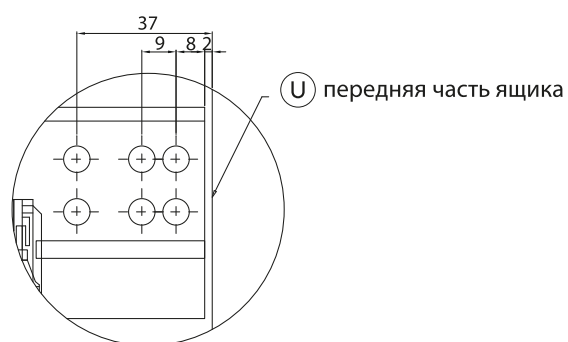
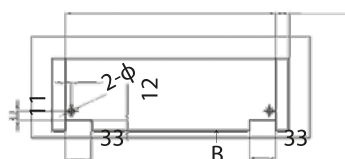
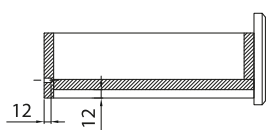
Посмотреть товар на сайте



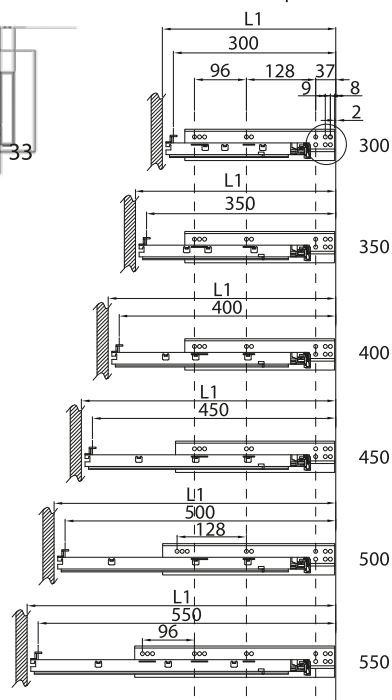
# Направляющие скрытого монтажа полного выдвижения с доводчиком (Т-тип)



Максимальная допустимая нагрузка 30 кг



L1=длина направляющих + 20мм



Артикул	Длина ящика (L)	Длина внутренней секции (мин.) (L1)
SSDU-T-300 мм	300 мм	318 мм
SSDU-T-350 мм	350 мм	368 мм
SSDU-T-400 мм	400 мм	418 мм
SSDU-T-450 мм	450 мм	468 мм
SSDU-T-500 мм	500 мм	518 мм
SSDU-T-550 мм	550 мм	568 мм





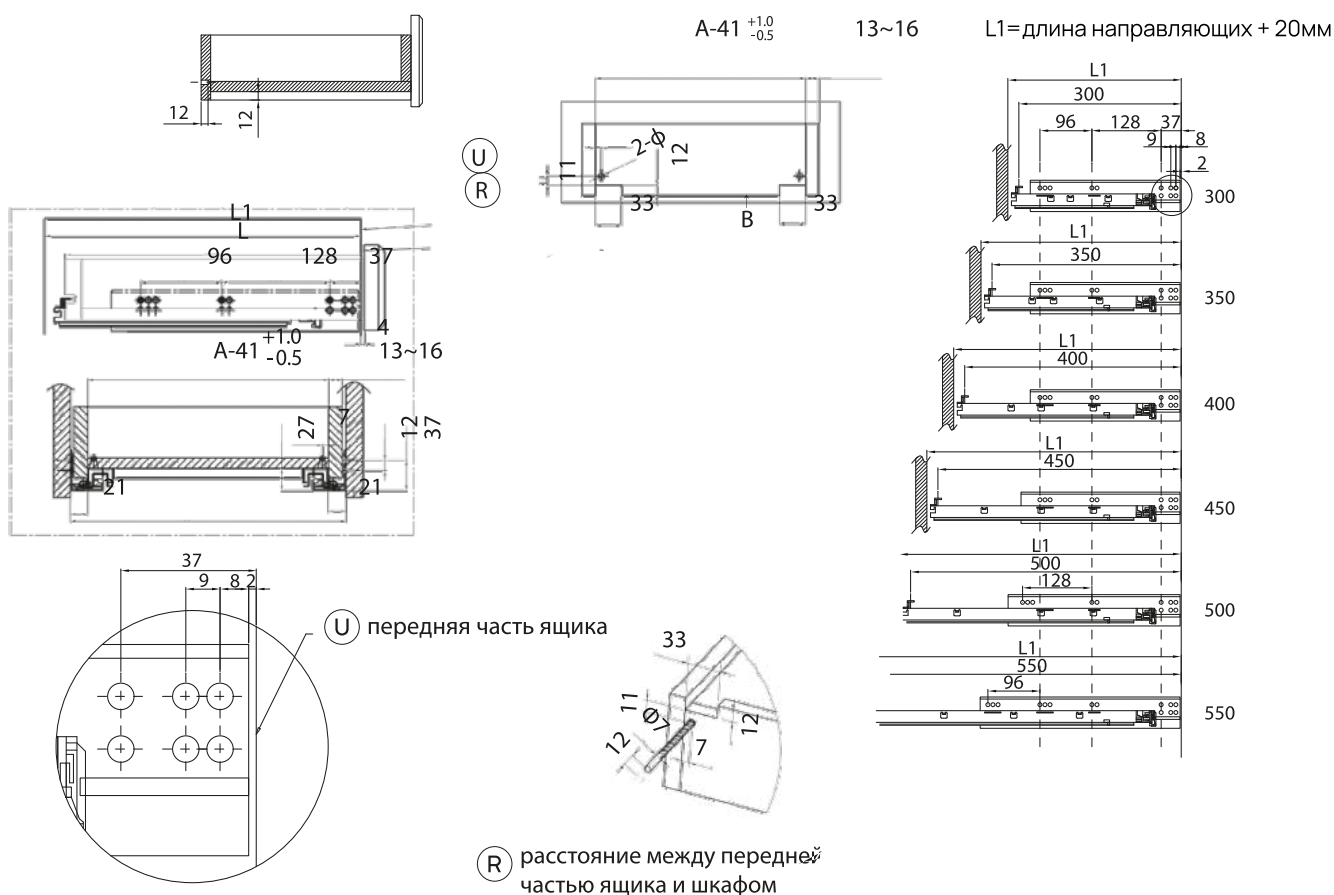
Посмотреть товар на сайте



# Направляющие скрытого монтажа полного выдвижения с Push to Open



Максимальная допустимая нагрузка 30 кг



Артикул	Длина ящика (L)	Длина внутренней секции (мин.) (L1)
SSPN-FC-450 мм	450 мм	468 мм
SSPN-FC-500 мм	500 мм	518 мм



Посмотреть товар на сайте

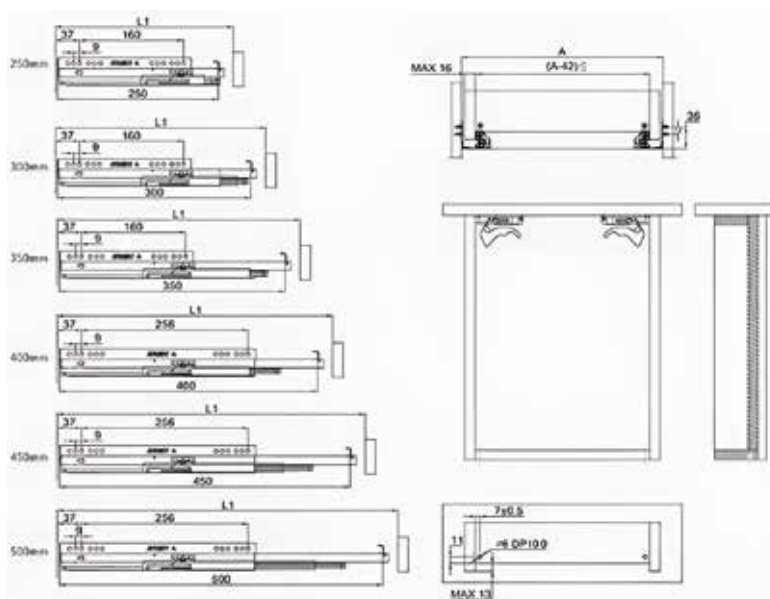


## Направляющие скрытого монтажа полного выдвижения с доводчиком (B-тип)



Максимальная допустимая нагрузка 40 кг

L1=длина направляющих + 20мм



Артикул	Длина ящика (L)	Длина внутренней секции (мин.) (L1)
SSDU-B-250MM NEW	250 мм	270 мм
SSDU-B-300MM NEW	300 мм	320 мм
SSDU-B-350MM NEW	350 мм	370 мм
SSDU-B-400MM NEW	400 мм	420 мм
SSDU-B-450MM NEW	450 мм	470 мм
SSDU-B-500MM NEW	500 мм	520 мм



Посмотреть товар на сайте

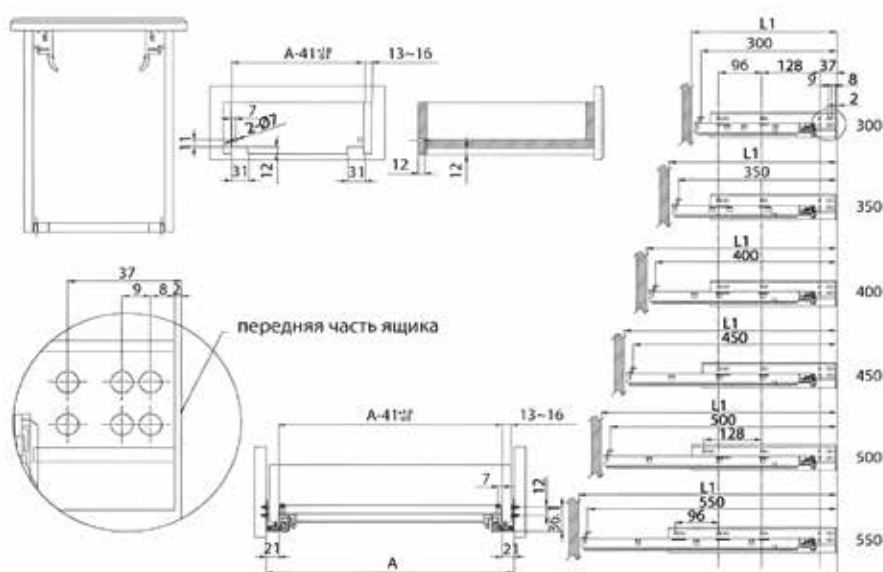


## Направляющие скрытого монтажа полного выдвижения с доводчиком (Т-тип) 3D



Максимальная допустимая нагрузка 40 кг

L1=длина направляющих + 20мм



Артикул	Длина ящика (L)	Длина внутренней секции (мин.) (L1)
SSDU(3D)-T-450MM	450 мм	468 мм
SSDU(3D)-T-500MM	500 мм	518 мм



Посмотреть товар на сайте

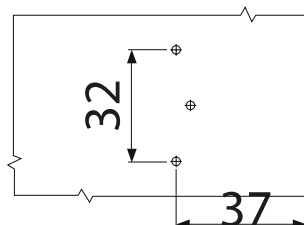
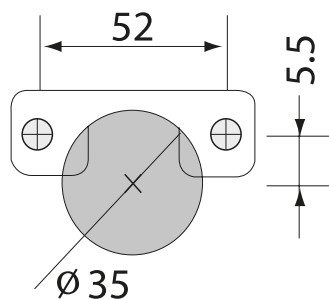


## Петля slide-on 110° без доводчика + МП

- металлическая
- покрытие никель
- угол открывания 110°
- самооткрывающаяся

Размер чашки 52/5.5

Расстояние чашки



Монтажная планка в комплекте:



Модель 550SHNOS4H  
Накладная высота изгиба 0 мм



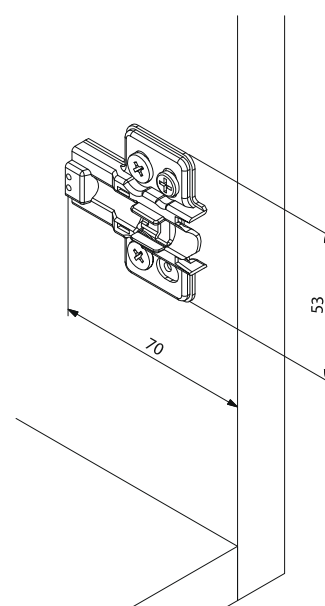
Модель 5606HN3S4H  
Полунакладная высота изгиба 10 мм



Модель 568SHN3S4H  
Вкладная высота изгиба 18 мм



Комплекующие:  
Заглушка на консоль петли  
Артикул: 550 COVER CAP



Регулировка петли:  
Высота +/- 2 мм  
Ширина +/- 4 мм  
Глубина +/- 5 мм





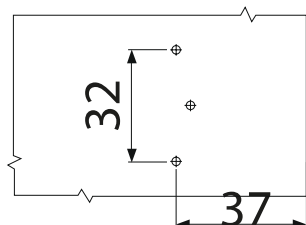
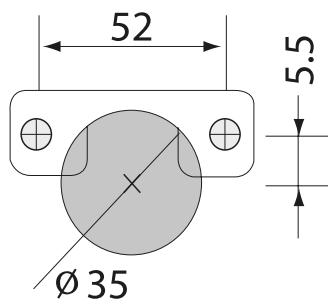
Посмотреть товар  
на сайте

## Петля угловая 165° + МП

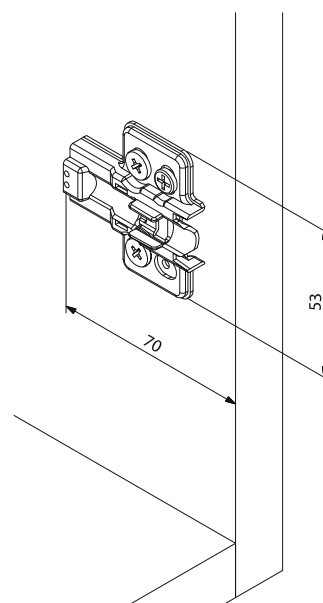
- металлическая
- покрытие никель
- угол открывания 165°
- самооткрывающаяся

Размер чашки 52/5.5

Расстояние чашки



Монтажная планка  
в комплекте:



Модель 855DSHN/OSC  
Clip On, с доводчиком



Модель 840SC/3S4H  
Slide On, без доводчика

Регулировка петли:  
Высота +/- 2 мм  
Ширина +/- 4 мм  
Глубина +/- 5 мм



Посмотреть товар на сайте

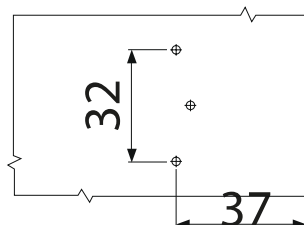
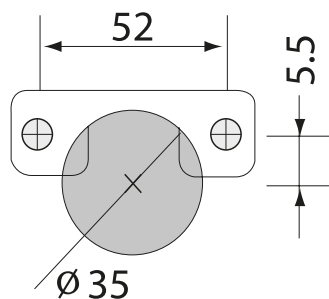


# Петля clip-on 110° с доводчиком + МП 0 мм без евровинтов

- металлическая
- покрытие никель
- угол открывания 110°
- самооткрывающаяся
- 3D-регулировка
- встроенный доводчик

Размер чашки 52/5.5

Расстояние чашки



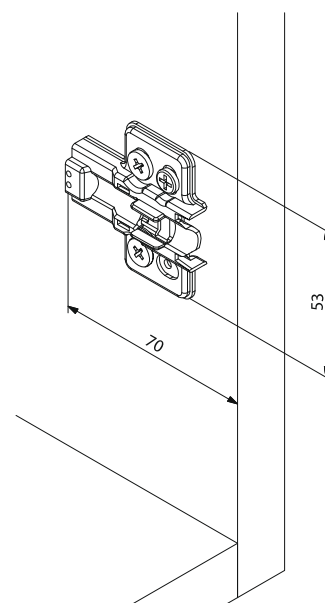
Монтажная планка  
в комплекте:



Модель new 775DSHN/0SD  
Накладная высота изгиба 0 мм



Модель new 776DSHN/0SD  
Полунакладная высота изгиба 10 мм



Модель new 777DSHN/0SD  
Вкладная высота изгиба 18 мм



Комплектующие:  
Samsung IREX на консоль петли Clip-On  
Артикул: Logo cap 775, 776, 777

Регулировка петли:  
Высота +/- 2 мм  
Ширина +/- 4 мм  
Глубина +/- 5 мм



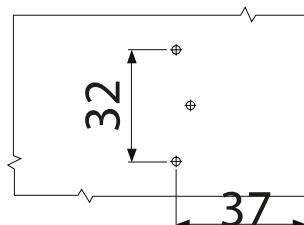
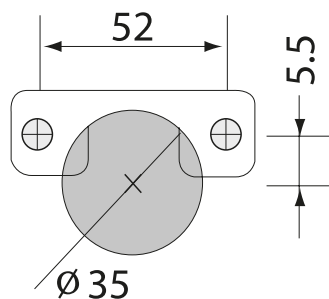
Посмотреть товар  
на сайте

## Петля clip-on 110° с доводчиком + МП 0 мм с евровинтами

- металлическая
- покрытие никель
- угол открывания 110°
- самооткрывающаяся
- 3D-регулировка
- встроенный доводчик

Размер чашки 52/5.5

Расстояние чашки



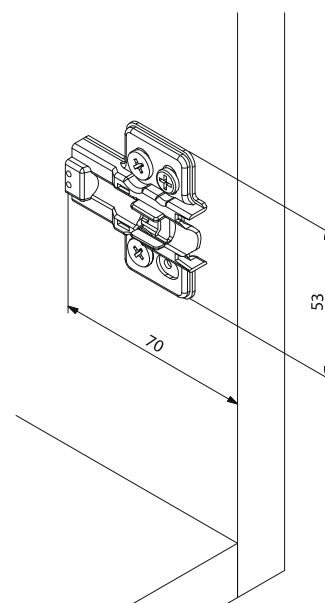
Монтажная планка  
в комплекте:



Модель new 775DSHN+0SDE  
Накладная высота изгиба 0 мм



Модель new 776DSHN+0SDE  
Полунакладная высота изгиба 10 мм



Модель new 777DSHN+0SDE  
Вкладная высота изгиба 18 мм



Комплектующие:  
Samsung IREX на консоль петли Clip-On  
Артикул: Logo cap 775, 776, 777

Регулировка петли:  
Высота +/- 2 мм  
Ширина +/- 4 мм  
Глубина +/- 5 мм



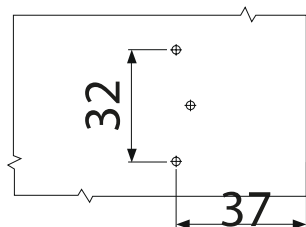
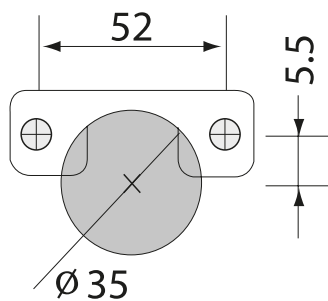
Посмотреть товар  
на сайте

## Петля угловая clip-on 45° + МП

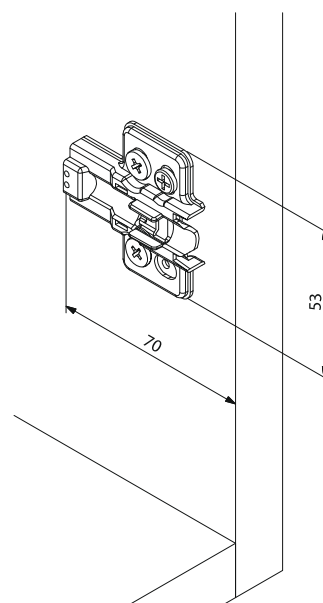
- металлическая
- покрытие никель
- угол открывания 45°
- самооткрывающаяся

Размер чашки 52/5.5

Расстояние чашки



Монтажная планка  
в комплекте:



Модель 455DSHN/OSC  
С доводчиком



Модель 455SHN/OSC  
Без доводчика

Регулировка петли:  
Высота +/- 2 мм  
Ширина +/- 4 мм  
Глубина +/- 5 мм





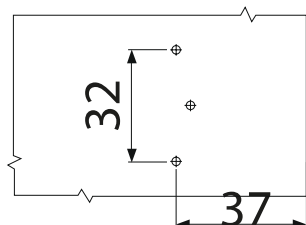
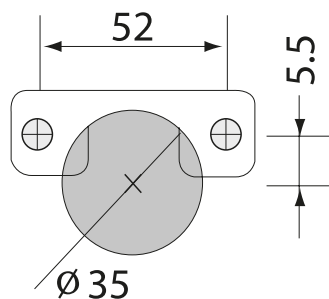
Посмотреть товар  
на сайте

## Петля угловая Clip on 180° + МП

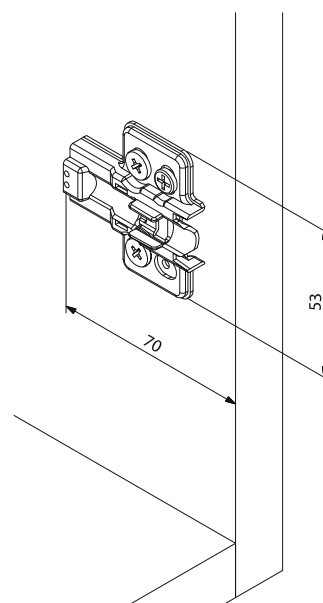
- металлическая
- покрытие никель
- угол открывания 180°
- самооткрывающаяся
- встроенный доводчик

Размер чашки 52/5.5

Расстояние чашки



Монтажная планка  
в комплекте:



Модель 595DSHN/3SC  
С доводчиком

Регулировка петли:  
Высота +/- 2 мм  
Ширина +/- 4 мм  
Глубина +/- 5 мм



Посмотреть товар на сайте

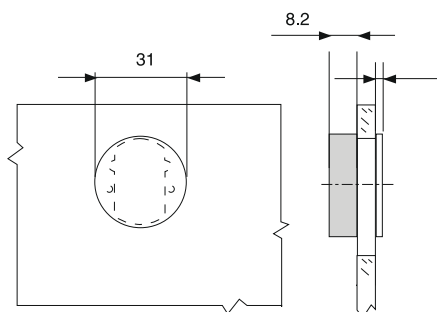
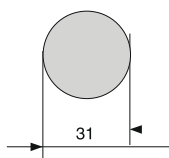
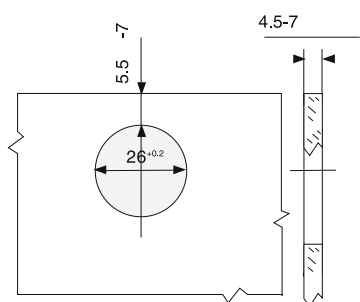


# Петля для стеклянных дверей 94° slide-on без доводчика + МП 0 мм

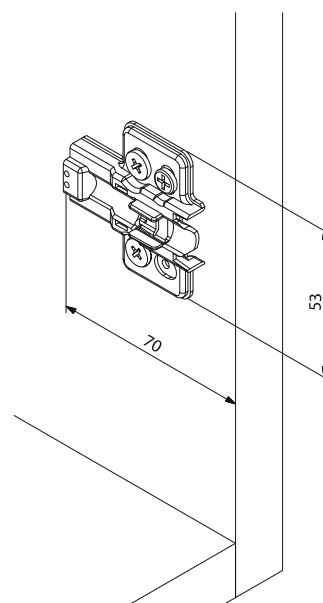
- металлическая
- покрытие никель
- угол открывания 94°
- самооткрывающаяся
- 2D-регулировка
- для стекла от 5 мм

Размер чашки 52/5.5

Расстояние чашки



Монтажная планка в комплекте:



Модель 260GB/OSA  
Накладная



Модель 278GB/OSA  
Вкладная



Заглушка в комплекте

Регулировка петли:  
 Высота +/- 2 мм  
 Ширина +/- 4 мм  
 Глубина +/- 5 мм



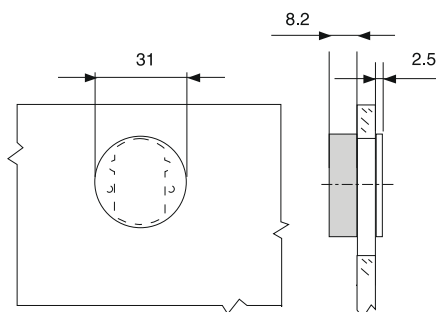
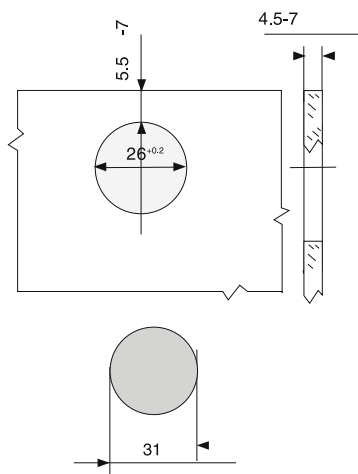
Посмотреть товар на сайте

## Петля для стеклянных дверей 94° clip-on с доводчиком + МП 0 мм

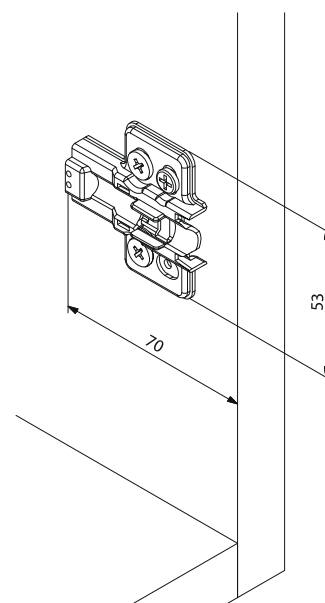
- металлическая
- покрытие никель
- угол открывания 94°
- самооткрывающаяся
- 2D-регулировка
- для стекла от 4 мм

Размер чашки 52/5.5

Расстояние чашки



Монтажная планка в комплекте:



Модель 265DGBN/OSA  
Накладная



Модель 267DGBN/OSA  
Полунакладная



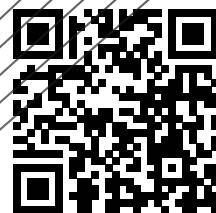
Модель 266DGBN/OSA  
Вкладная



Заглушка в комплекте

Регулировка петли:  
Высота +/- 2 мм  
Ширина +/- 4 мм  
Глубина +/- 5 мм

**SAMSUNG  
IREX**



[expolinedv.ru](http://expolinedv.ru)



**Владивосток**

пр-т 100-летия Владивостока, 57  
+7 (423) 233-11-88

**Хабаровск**

ул. Ленинградская, 28А/3  
+7 (4212) 38-14-48

**Находка**

пр-т Северный, 51  
+7 (4236) 90-38-38

**Южно-Сахалинск**

пр-т Мира, 2Б/4  
+7 (4242) 55-68-98